

(FASTIMER.)[®] Serie MERIDIAN MET-118

Temporizador de cocción y almacenamiento con soporte propio

18 teclas de producto



Asegurar seguridad y calidad en los alimentos

Un producto poco cocinado o que ha sido mantenido demasiado tiempo en la Zona de Peligro (40°-140°F/5°-60°C) puede potencialmente exponer a sus clientes y personal a peligrosas enfermedades. La multiplicación de bacterias puede ser prevenida controlando el tiempo que un producto es cocinado y/o hecho esperar. El (FASTIMER.)[®] ayuda a los operadores a evitar peligros de seguridad de alimentos automáticamente controlando los tiempos de espera y cocción. Los productos temporizados con precisión otorgan alimentos de buen gusto consistente a sus clientes. Los temporizadores de espera también aseguran que nunca se sirva un producto vencido.

Fácil de programar

El estilo de teléfono móvil y texto predecible de la programación de (FAST.Nav)[™] reduce el tiempo de entrenamiento y aumenta la productividad.

Administración automática de tiempo

Los operadores pueden atender a los clientes y dejar que las alarmas de acción pre programadas les avisen de funciones a realizar en un ciclo, como dar vuelta o revolver productos. Se pueden programar hasta tres alarmas de acción por tecla.

Mensajería amistosa

14 segmentos 8 caracteres pantalla grafica mejorada que permite un mayor rango de nombres y entradas a usar. Puede crear su propio menú de productos y nombres de alarmas de acción, o elegir de la lista de objetos predeterminados.

Mayor flexibilidad con tiempos de almacenamiento

Se pueden programar los tiempos de almacenamiento para rastrear la calidad del producto en un período determinado. Comienza una cuenta regresiva de espera tan pronto como termina el ciclo de cocción. El temporizador hará sonar una alarma cuando el tiempo del producto haya pasado alertando al operador de descartar el producto.

Enlace programable de tiempos de almacenamiento

Administre efectivamente las funciones de almacenamiento relacionando los productos comunes. Cada tecla de producto puede ser enlazada con un temporizador independiente o múltiples teclas pueden ser relacionadas a un mismo temporizador de espera.

Operación segura

Códigos separados para gerentes y empleados que evitan la reprogramación no autorizada.

Soporte técnico 24/7

Como con todos los productos Kitchen Brains[™], el (FASTRON.)[®] cuenta con asistencia de programación las 24 horas.

El temporizador de cocción (FASTIMER.)[®] Meridian[™] — un reemplazo directo de la popular serie de temporizadores (FASTIMER.)[®] Silver Edition[™].

Características estándar Meridian

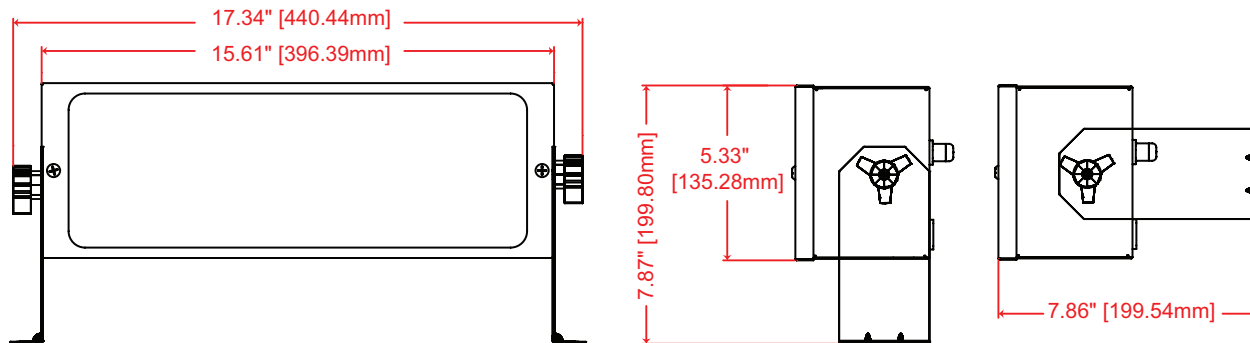
- 18 teclas de productos para respaldar los menús cambiantes. Más espacio para ofertas de tiempo limitado.
- Muestra en pantalla de menor tiempo restante.
- Completamente en cumplimiento de normas RoHS.
- Mayor pantalla LED de 8 caracteres.
- Bandas de menú reemplazables para cambios de menú rápidos y fáciles.
- Teclas de menú reemplazables con etiquetas de símbolos universales.
- Comunicaciones inalámbricas SCK[®] Xwire[™] compatibles con una cocina en red.
- Compatible con (FAST.Edit)[®] y (FAST.Transfer)[™]. Reduce el tiempo y costo de cambiar recetas. Asegura recetas consistentes en todos los equipos y restaurantes.

Características opcionales Meridian PLUS

- Programación de nombres para productos y alarmas
- Niveles de sonido de alarma ajustables
- Diagnóstico de prueba de entradas y salidas
- Software avanzado de comunicaciones SCK Link[®] que le otorga la mayor capacidad de comunicaciones disponible para reporte de HACCP y la administración automatizada online de la cocina.

(FASTIMER.)[®] Serie MERIDIAN MET-118

Temporizador de cocción y almacenamiento con soporte propio



ESPECIFICACIONES

MECÁNICAS

- Temporizador: Panel frontal de aluminio .060
- Chasis: Aluminio .040
- Placa frontal: Poliéster con texto impreso detrás y banda removible de menú
- Temperatura máxima de ambiente: 158°F / 70°C, 90% humedad no condensada

ELÉCTRICAS

- Power: 120VAC +/- 10%, .33 Amp, 50/60 Hz, 40 VA Max.
- 240VAC +/- 10%, .167 Amp, 50/60 Hz, 40 VA Max.
- Diseño de circuito de superficie montada
- Duración de la membrana de teclado: 5 millones de ciclos
- Tiempo de vida de los indicadores: 50.000 horas
- Cable: Desmontable 6 ft. de neopreno, resistente al aceite, a tierra
- Protección de pico de sonido: 4.000 voltios (mínimo) (*en temporizadores y controles bien instalados.)

PESO DE ENVÍO

- Approx. 10 lbs. (4.6 Kg)

INFORMACIÓN DE ORDEN

TX0-60221-09	18 Productos Meridian Plus, con soporte propio, 90-240V
TX0-60221-08	18 Productos Meridian, con soporte propio, 90-240V
TX0-60221-07	18 Productos Meridian, con soporte propio, 90-240V

Al ordenar, especifique el voltaje y el tipo de cable.

Consulte en la fábrica por otros equipos.



SCK Link[®] es marca registrada de Technology Licensing Corporation y su uso está sujeto al acuerdo de licencia apropiado.



KITCHEN BRAINS

Driven by **(FAST.)** Networked by **SCK**

Food Automation - Service Techniques, Inc.

Calle Honeyspot 905, Stratford, CT 06615-7147 USA

Teléfono: +1-203-377-4414

Ventas: **1-800-FASTRON**

Fax: +1-203-377-8187

Llamadas internacionales: +1-203-378-6860

www.KitchenBrains.com

Soporte técnico gratis 24/7 desde U.S., Canadá, y el Caribe: **1-800-243-9271**

Las Oficinas Internacionales están ubicadas en el Reino Unido, China y Singapur:

Europe, Middle East, Africa, South Asia
31 Saffron Court Southfields Business Park
Basilidon, Essex SS15 6SS ENGLAND
Phone: +44 0 1268544000

Asia Pacific
1803, 18F, No 922 Hengshan Rd
Shanghai 200030, CHINA
Phone: +8613916 854 613

15-101, Block 290G, Bukit Batok St. 24
SINGAPORE 65629
Phone: +65 98315927

GARANTÍA

Kitchen Brains garantiza todos sus temporizadores, computadoras y controladores por 1 año desde la fecha de compra, incluyendo computadoras, controladores y temporizadores. Kitchen Brains garantiza todos sus otros productos por un período de 90 días a menos que sea establecido de otra forma en el momento de la compra.

PATENTES

Los productos fabricados por Kitchen Brains está protegidos bajo una o varias de las siguientes patentes de U.S.:

5,331,575	5,539,671	5,711,606	5,723,846
5,726,424	5,875,430	6,142,666	6,339,930
6,401,467	6,581,391	7,015,433	7,650,833
7,877,291	8,060,408		

Además de patentes extranjeras y patentes pendientes. Además, la licencia de patente 5,973,297