

(FASTRON.)[®] MERIDIAN 系列 Frymaster MJ50 煤气炸炉 直接替代套件



安装和使用极之方便

只需取下炸炉制造商提供的原始控件、再将由业内控制器专家制造的 (FASTRON.)[®] 控制器轻轻滑入。

确保食品安全和质量

在危险区 (40°-140°F/5°-60°C) 内未煮熟或保温过久的产品可能让您的顾客和员工面临食源性疾病的隐患。通过控制产品烹饪或保温的时间可防止细菌繁殖。Meridian 系列可自动监控烹调 and 保温时间、从而帮助操作员避免食品安全隐患。经过精确计时后的产品可为您的顾客供应质量稳定、美味可口的食物。保温计时器还能确保绝不会提供过期产品。

增加产量

独立测试显示：无论产品温度还是含水量如何、(FAST.Flex)[™] 烹饪曲线在所有装载大小和烹饪温度情况下都可保证最佳和最稳定的产量。

编程简单

(FAST.Nav)[™] 手机式和预测文本编程可减少培训时间、提高生产效率。

用户友好信息

两个 14 段 8 字符的显示屏可允许使用更长的名称和提示。创建您个人的产品菜单和操作警报名称、或者从标准菜单项目的预先编程库中进行选择。

可与其他炸炉互换

只需将您的 Meridian 转移到另一个炸炉上、免去购买新控件的需要。对控制器进行设定、就可将其用于不同制造商生产的炸炉。

安全操作

店铺管理人员和店员各自使用不同的通行代码、可防止他人擅自重新编程。

节能 (可选)

利用 Kitchen Brains[™] 拥有专利的“Set Back” (延缓) 功能节约能源成本。在不使用的时间内、控制器会自动降低设备的温度。

过滤器锁油管理 (可选)

利用 Kitchen Brains[™] 拥有专利的 SmartStat[™] 温度控制技术、可延长油的使用时间、从而降低成本。在一天中的预设时间对您的用油进行过滤、不仅能延长油的使用时间、还能提高食品的美味程度、并节省更换用油所花费的时间和人力。

每周 7 天、每天 24 小时技术支持

如同所有 Kitchen Brains[™] 其他产品一样、(FASTRON.)[®] Meridian 通过免费电话提供每天 24 小时的编程协助。

比起您厨房中已安装的任何电机控件或其他电子控制器、Frymaster MJ50 煤气炸炉的 Kitchen Brains[™] 升级套件的产量更高、更稳定。

标准的 Meridian 系列特点

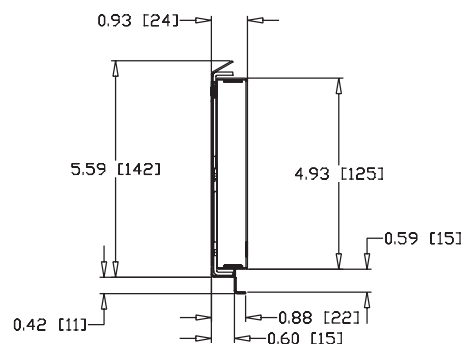
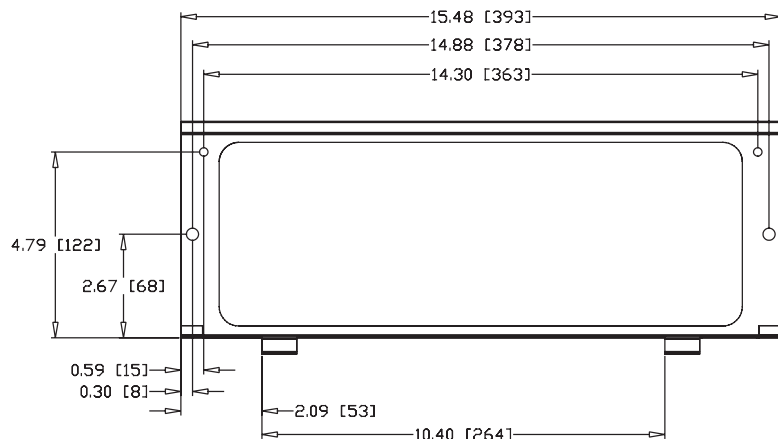
- 18 个产品键可支持不断变化的菜单。更大的 LTO (限时供应) 空间。
- 全面兼容 RoHS
- 凭借 (FAST.Flash)[™] 技术实现功能升级。用户可自行安装的装置、避免高昂的技术人员上门费用。
- 每侧可显示 8 个字符的更大 LED 显示屏
- 可以选择设备模式面板：煤气、电气、丙烷、等等
- 可更换的菜单条、菜单更换更方便快捷
- 可更换的功能键菜单条、包含全球通用的符号
- 兼容 SCK Xwire[™] 无线通讯、实现厨房联网
- 兼容 (FAST.Edit)[®] 和 (FAST.Transfer)[™]。节省更改食谱的时间和成本。确保所有设备 / 餐厅之间食谱的一致性

选择使用的 Meridian PLUS 功能

- 产品和操作警报名称库编程
- 声音警报音量可以调节
- 设有诊断功能、协助测试所有输入和输出内容
- 3 个预编程的炸炉类型 (通用设备控件)
- 节能的“set back” (延缓) 模式
- 每个键可设置 3 个操作警报
- 10 个烹饪阶段、而不只是一个
- 两倍的保温时间
- 过滤器锁油管理
- SCK Link[®] 软件为您提供最先进的通讯功能、可实现 HACCP 报告和自动化网上厨房管理。

(FASTRON.)® MERIDIAN 系列 Frymaster MJ50 煤气炸炉

直接替代套件



规格

机械

- 框: 16 ga. 不锈钢
- 面板: .080 铝
- 底盘: .040 铝
- 背面印有文字的聚酯表面
- 最高环境温度: 158°F / 70°C

电子

- 功率: 12V, 50/60 Hz, 40VA
- 固态集成电路设计
- 开关使用寿命额定值: >1 百万个周期
- 状态指示器额定使用寿命: 50,000 小时
- 输入: 1 个温度感应热敏电阻探针
- 输出: 12V 直流电
- 噪声尖峰保护: 4,000 伏 (最小值) (*针对计时器和所有安装正确的控件)

装运重量

- 约 10 磅 (4.6 千克)

装运尺寸

- 长 17 X 宽 9 X 高 8 英寸

The Kitchen Brains™ 替代套件包含使用升级套件轻松快捷地更换现有控制器所需的一切: (FASTRON.)® 18 个产品控制器、面板框、线束、探针。

订购信息

RX1FMJ50SINGL 单槽用于完整的升级套件

套件随附内容如下:

231-60224-01 控制器

222-50233 线束 12V Frymaster

RX2FMJ50DUAL 双槽用于完整的升级套件

套件随附内容如下:

231-60224-02 控制器

222-50233 线束 12V Frymaster

*订购信息包含一个 Meridian。其他可用型号的部件编号请咨询工厂。



KITCHEN BRAINS

Driven by **(FAST.)** Networked by **SCK**

食品自动化 - 服务技术公司

905 Honeyspot Road, Stratford, CT 06615-7147 USA

电话: +1-203-377-4414

销售部门: **1-800-FASTRON**

传真: +1-203-377-8187

国际长途热线: +1-203-378-6860

www.KitchenBrains.com

对美国、加拿大和加勒比海地区提供每周 7 天、

每天 24 小时的免费技术支持: **1-800-243-9271**



SCK Link® 是 Technology Licensing 公司的注册商标, 其使用必须遵守相应的许可协议。

国际办事处位于英国、中国和新加坡:

欧洲、中东、非洲、南亚
31 Saffron Court Southfields Business Park
Basilidon, Essex SS15 6SS ENGLAND
电话: +44 0 1268544000

亚太地区
1803, 18F, No 922 Hengshan Rd
Shanghai 200030, CHINA
电话: +8613916 854 613

15-101, Block 290G, Bukit Batok St. 24
SINGAPORE 65629
电话: +65 98315927

保修

Kitchen Brains 自顾客购买之日起对包括电脑、控制器和计时器在内的所有新计时器、电脑和控件承诺保修一年。Kitchen Brains 对所有其他零件保修三个月, 除非在购买时另有说明。

专利

该产品由 Kitchen Brains 制造, 并受到以下一项或多项美国专利所保护:

5,331,575	5,539,671	5,711,606	5,723,846
5,726,424	5,875,430	6,142,666	6,339,930
6,401,467	6,581,391	7,015,433	7,650,833
7,877,291	8,060,408		

外加外国专利和正在申请当中的专利。外加已授权专利 5,973,297

该文件包含机密性信息。未经书面授权, 禁止传播、出版或复制该文件。规格如有变更, 恕不另行通知。